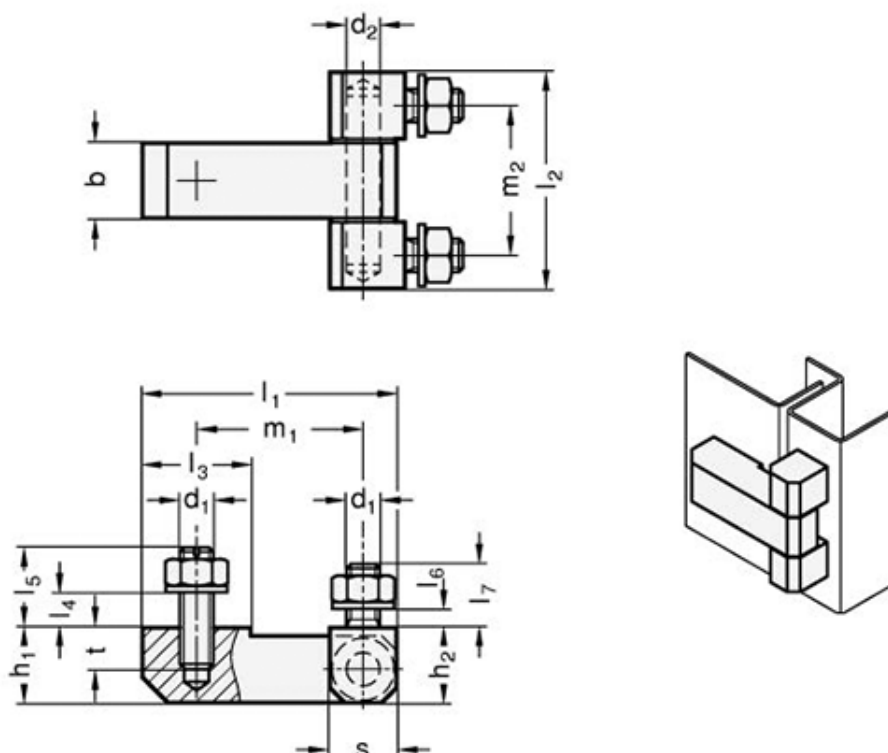


Varenummer: 2012925340CST
 Beskrivelse: E+G Hængsel GN 129.2-53-40-C-ST

Mål



b = 13	l4 = 6
d1 = M6	l5 = 11
d2 = 6	l6 = 5
h1 = 13	l7 = 10
h2 = 13.5	m1 = 38
l1 = 53	m2 = 28.2
l2 = 40	s = 12
l3 = 26	t = 9

Vægt i (g) = 213